

JZ1169DC

【仕様】

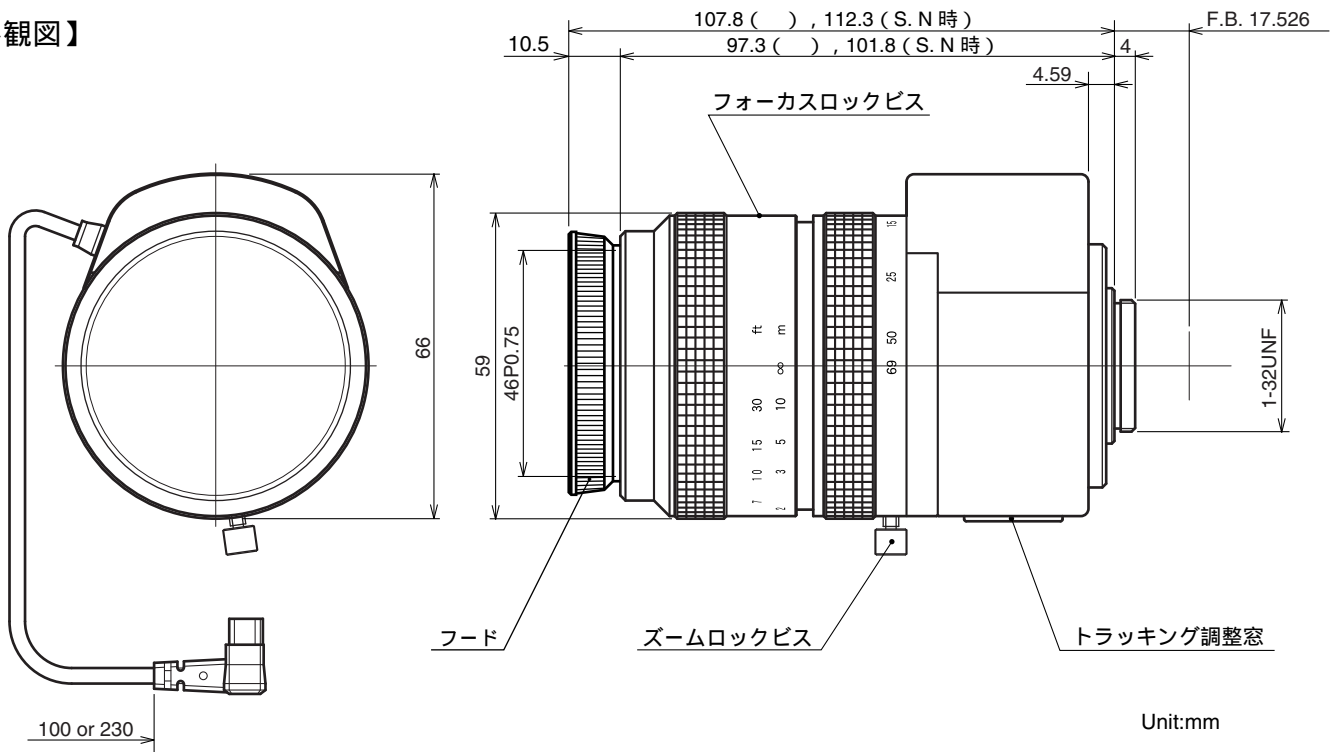
イメージサイズ：(2/3) (1/2) (1/3) (1/4)

| | | | |
|-----------|---|-----------|---|
| 焦点距離： | 11.5～69mm | バックフォーカス： | 17.93mm (In Air) |
| 最大口径比： | 1:1.4 | フランジバック： | 17.526mm |
| 絞り： | F 1.4～360 内蔵アッテネーターと絞りの組み 合わせによる光量調整方式 | 操作方式： | フォーカス：手動 ズーム：手動 アイリス：ガルバノメーター駆動 Close Open：4.0V以下 Open Close：0.1V以上 動作スピード（全域）4sec. 以内 |
| ズーム比： | 6倍 | 作動温度範囲： | -10～+50 |
| 包括角度： | 11.5mmにて41.9°×32.0° 69mmにて7.3°×5.5° | マウント： | C-マウント（レンズ姿勢調整可能） |
| 最大画面寸法： | 8.8×6.6mm（11mm） | フィルターネジ径： | 46mm P0.75 |
| 至近距離： | 1.0m（前玉面より） S.N（サービニア）時 0.5m ズーミング中に一部ケラレを生じる可能性有り | 大きさ、質量： | 59.0×107.8×66mm |
| 最近接の撮影範囲： | 11.5mmにて72.8×54.6cm （S.N時 36.4×27.3cm） 69mmにて12.8×9.6cm （S.N時 6.4×4.8cm） | | |

【構成】

- レンズ・・・・・・・・・・・・・1
- レンズキャップ・・・・・・・・・・1
- ダストキャップ・・・・・・・・・・1

【外観図】



【回路図】

