

S10×10M-MP

【仕様】 2/3"CCD用10倍電動ズームレンズ

イメージサイズ: $\frac{2}{3}$ $\frac{1}{2}$ $\frac{1}{3}$ $\frac{1}{4}$

焦点距離: 10~100mm
 最大口径比: 1:1.4
 絞り: F1.4~Close
 ズーム比: 10倍
 包括角度: 10mmにて47.5° × 36.5°
 100mmにて 5.0° × 3.8°
 最大画面寸法: 8.8×6.6mm (φ11mm)
 至近距離: 1.2m (前玉面より)
 最近接の撮影範囲: 10mmにて105.6×79.1cm
 100mmにて10.5 × 8.0cm
 バックフォーカス: 14.69mm (In Air)

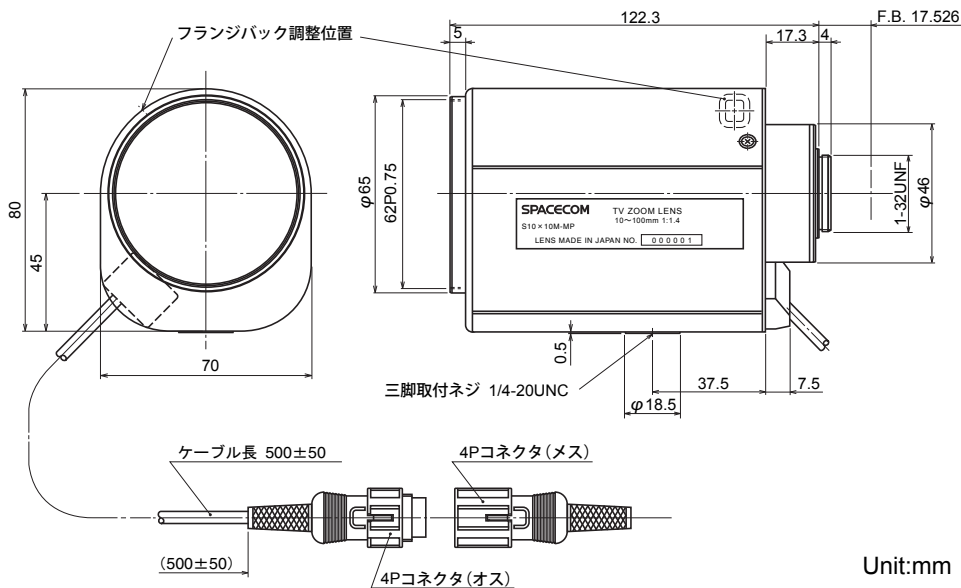
フランジバック: 17.526mm
 操作: ズーム: モーター駆動 (DC±6.4V, Max40mA)
 動作スピード (全域) 約6sec.
 フォーカス: モーター駆動 (DC±6.4V, Max40mA)
 動作スピード (全域) 約7sec.
 アイリス: モーター駆動 (DC±6.4V, Max40mA)
 動作スピード (全域) 約3.5sec.
 作動温度範囲: -10~+50°C
 マウント: C-マウント (レンズ姿勢調整可能)
 フィルターネジ径: 62mm P0.75
 大きさ, 質量: 80×70×122.3mm, 約700g

【構成】

- レンズ.....1
- レンズキャップ.....1
- ダストキャップ.....1

- 4PINコネクタ (メス).....1
 (外径6mmの4芯ケーブルを別途用意して下さい)

【外観図】



【回路図】

