

【仕様】 2/3" 3.6メガピクセル対応 6倍電動ズームレンズ

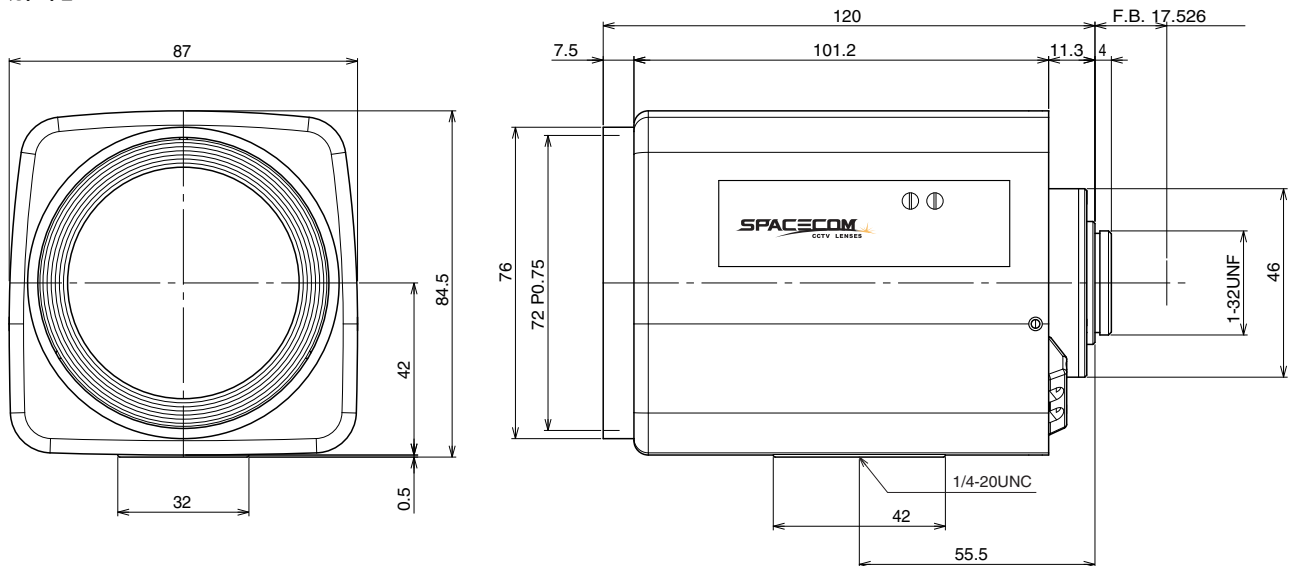
イメージサイズ: (2/3) (1/2) (1/3)

焦点距離:	11 ~ 66mm	フランジバック:	17.526mm
最大口径比:	1:1.8 (焦点距離全域にてF1.8)	操作: ズーム:	モーター駆動 (DC±6.4V, Max40mA)
絞り:	F1.8 ~ 360	フォーカス:	モーター駆動 (DC±6.4V, Max40mA)
ズーム比:	6倍	アイリス:	IG (オートクローズシステム) Close Open: 4.0V以下 Open Close: 0.5V以上
包括角度:	11mmにて43.3° × 33.0° 66mmにて7.7° × 5.8°	作動温度範囲:	-10 ~ +50
最大画面寸法:	8.8 × 6.6mm (11mm)	マウント:	C-マウント (レンズ姿勢調整可能)
至近距離:	1.4m (前玉面より)	フィルターネジ径:	72mm P0.75
解像力:	4 μm	大きさ:	84.5 × 85 × 120mm
バックフォーカス:	15.28mm (In Air)	質量:	約700 g

【構成】

- レンズ..... 1
- レンズキャップ..... 1
- ダストキャップ..... 1

【外観図】



Unit:mm

【回路図】

