

EZ-L10 × 6.5MG/CS

イメージサイズ：(1/3) (1/4)

【仕様】

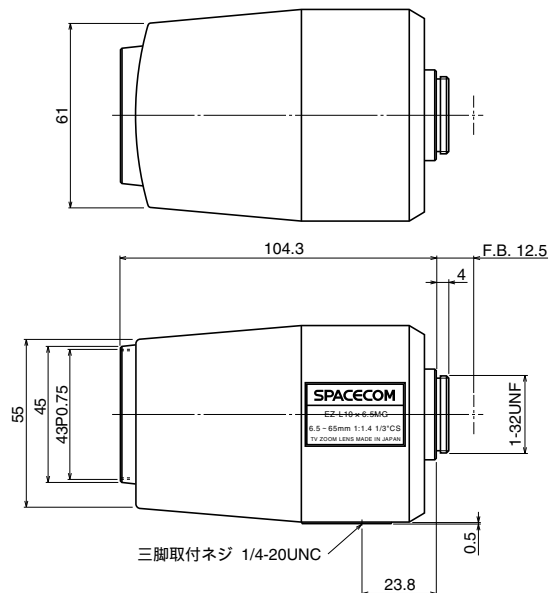
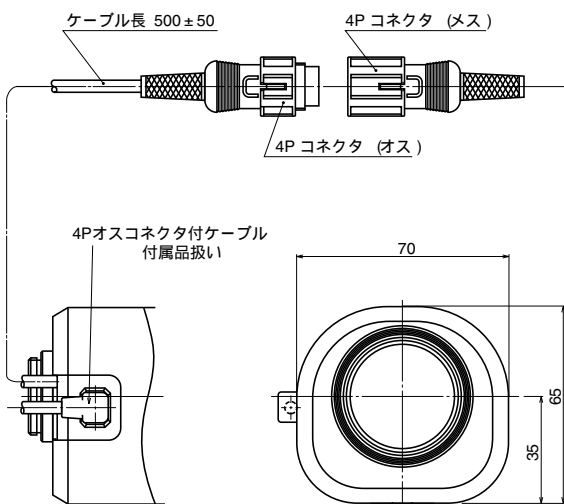
焦点距離：	6.5 ~ 65mm	フランジバック：	12.5mm
最大口径比：	1:1.4	操作：ズーム：	モーター駆動 (DC ± 6.4V, Max40mA) 動作スピード (全域) 約6.5sec.
絞り：	F1.4 ~ 360相当 内蔵アッテネーターと絞りの組み 合わせによる光量調整方式	フォーカス：	モーター駆動 (DC ± 6.4V, Max40mA) 動作スピード (全域) 約6.5sec.
ズーム比：	10倍	アイリス：	IG (オートクローズシステム) Close Open : 4.0V以下 Open Close : 0.1V以上 動作スピード (全域) 4sec. 以内
包括角度：	6.5mmにて 40.5° × 31.0° 65mmにて 4.2° × 3.2°	作動温度範囲：	-10 ~ +50
最大画面寸法：	4.8 × 3.6mm (6mm)	マウント：	CS-マウント (レンズ姿勢調整可能)
至近距離：	1.2m (前玉面より)	フィルターネジ径：	43mm P0.75
最近接の撮影範囲：	6.5mmにて 84.2 × 63.3cm 65mmにて 8.4 × 6.4cm	大きさ, 質量：	70 × 65 × 104.3mm, 約285g
バックフォーカス：	9.85mm (In Air)		

【構成】

- レンズ・・・・・・・・・・・・・・・・・・ 1
- レンズキャップ・・・・・・・・・・・・ 1
- ダストキャップ・・・・・・・・・・・・ 1

- 4PINコネクタ (メス)・・・・・・・・・・ 1
(外径6mmの芯ケーブルを別途用意して下さい)

【外観図】



Unit:mm

【回路図】

