

L38PGCS

イメージサイズ：①/② ①/③ ①/④

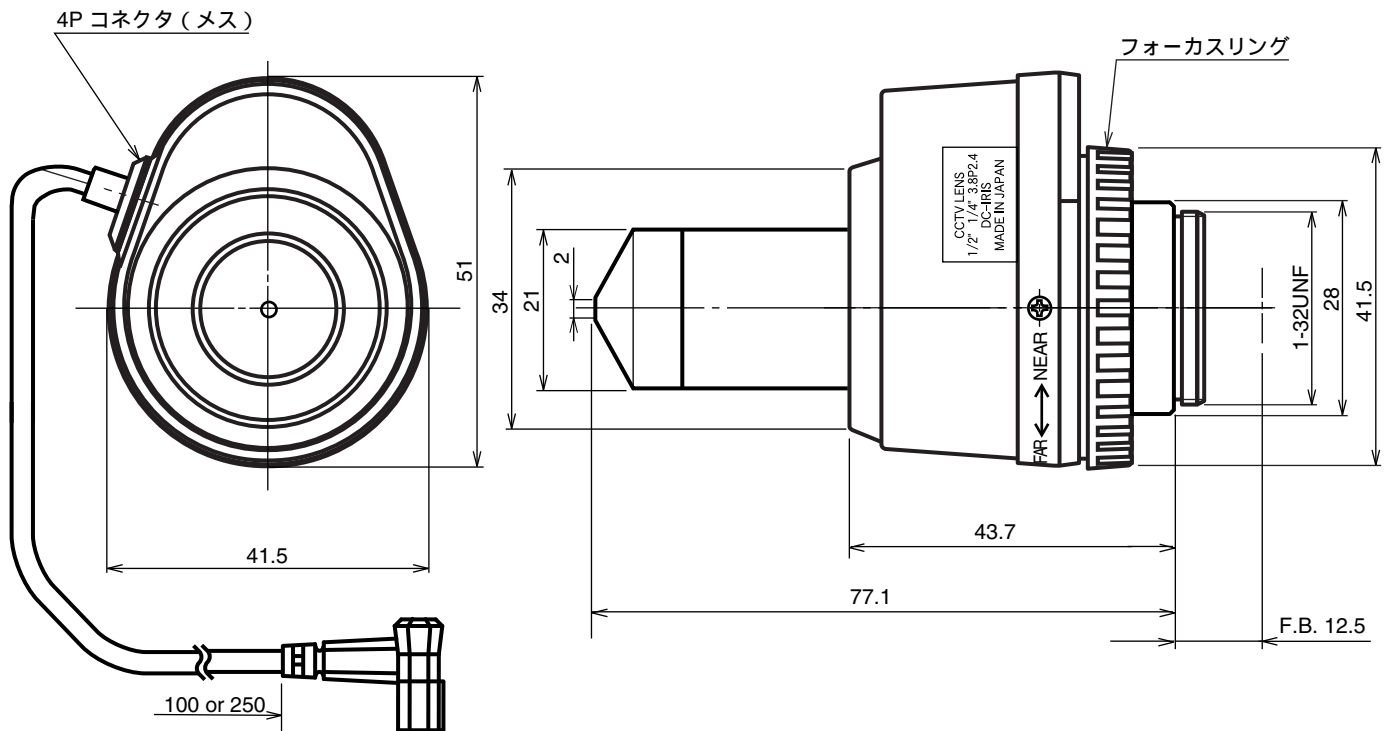
【仕様】

焦点距離：	3.8mm	操作：	CloseからOpen：3V以下 OpenからClose：0.5V以上
最大口径比：	1:2.4	操作方式：	フォーカス：手動 アイリス：ガルバノメーター駆動
絞り：	F2.4~360相当 オートクローズシステム	作動温度範囲：	-10~+50
包括角度：	64.6° × 50.7°	マウント：	CS-マウント（レンズ姿勢調整可能）
最大画面寸法：	4.8 × 3.6mm（6mm）	大きさ、質量：	51 × 41.5 × 77.1mm，約75g
至近距離：	1.0m（前玉面より）		
バックフォーカス：	10.41mm（In Air）		
フランジバック：	12.5mm		

【構成】

- レンズ・・・・・・・・・・・・・ 1
- レンズキャップ・・・・・・・・・・ 1
- ダストキャップ・・・・・・・・・・ 1

【外観図】



Unit:mm

【回路図】

