

JHF12M-5MP

【仕様】 2/3インチ500万画素カメラ対応 固定焦点レンズ

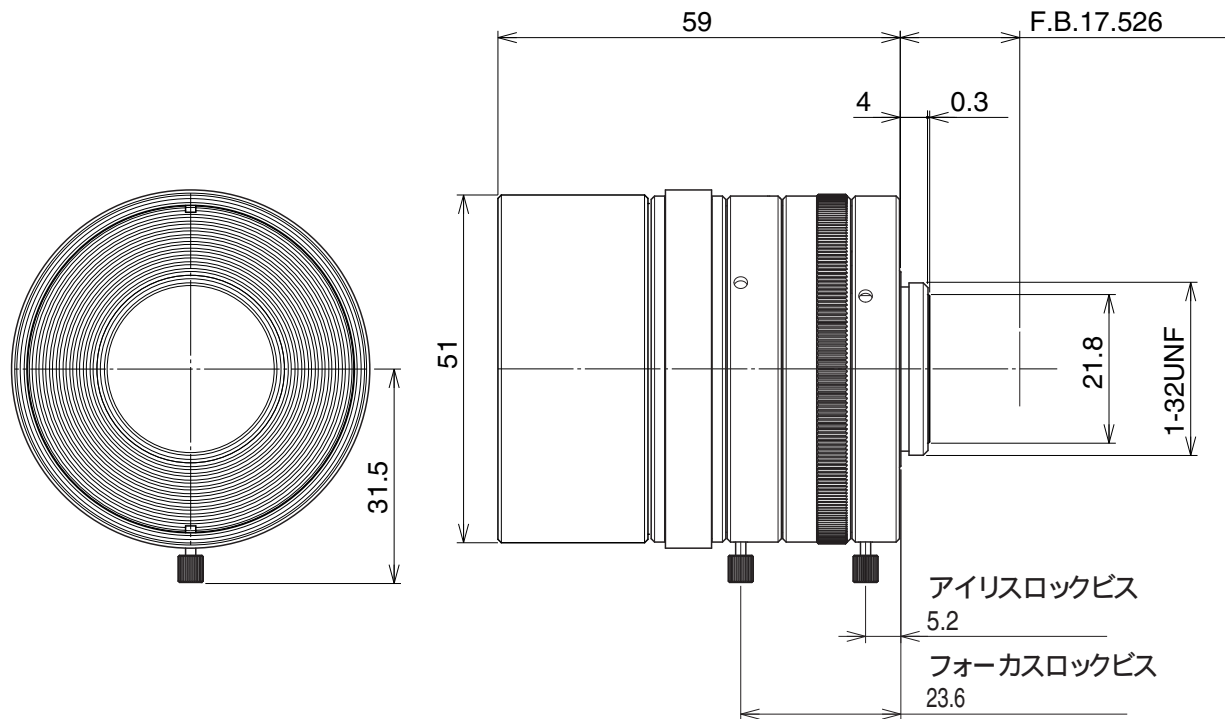
イメージサイズ: (2/3)

| | | | |
|-------------|------------------------------|-----------|-----------------------|
| 焦点距離: | 12mm | バックフォーカス: | 14.00mm(In Air) |
| 最大口径比: | 1:1.8 | フランジバック: | 17.526mm |
| 絞り: | F1.8~22 | 操作方式: | フォーカス: 手動 アイリス: 手動 |
| 包括角度: | 40.3×30.8° | 作動温度範囲: | -10~+50 |
| 最大画面寸法: | 8.8×6.6mm (11mm) | マウント: | C-マウント(レンズ姿勢調整可能) |
| 至近距離: | 0.15m(前玉面より) | フィルターネジ径: | 49mm P0.75 |
| 解像力: | 3.45μm | 大きさ: | 51×48mm |
| 光学ディストーション: | 至近にて 最大-0.98% 無限にて -0.37% | 質量: | 約200g |
| TVディストーション: | 至近にて -0.22% 無限にて 0.10% | | |

【構成】

- レンズ.....1
- レンズキャップ.....1
- ダストキャップ.....1

【外観図】



Unit:mm