

# JHF25M-5MP

【仕様】 2/3インチ500万画素カメラ対応 固定焦点レンズ

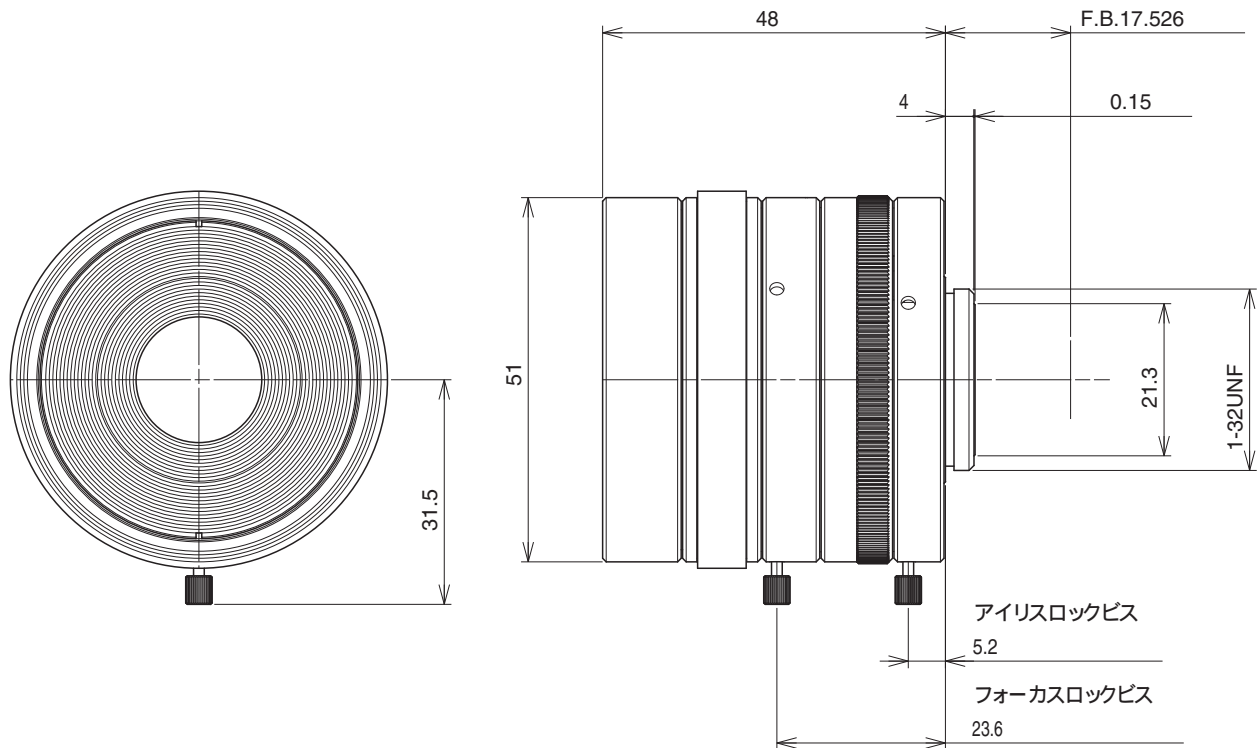
イメージサイズ:  $\frac{2}{3}$

焦点距離:	25mm	バックフォーカス:	14.01mm(In Air)
最大口径比:	1:1.4	フランジバック:	17.526mm
絞り:	F1.4~22	操作方式:	フォーカス: 手動 アイリス: 手動
包括角度:	20.0×15.0°	作動温度範囲:	-10~+50
最大画面寸法:	8.8×6.6mm ( 11mm )	マウント:	C-マウント ( レンズ姿勢調整可能 )
至近距離:	0.2m ( 前玉面より )	フィルターネジ径:	49mm P0.75
解像力:	3.45 $\mu$ m	大きさ:	51 × 48mm
光学ディストーション:	至近にて 最大 -0.07% 無限にて 0.21%	質量:	約190 g
TVディストーション:	至近にて 0.02% 無限にて 0.11%		

【構成】

- レンズ.....1
- レンズキャップ.....1
- ダストキャップ.....1

【外観図】



Unit:mm