

◎高解像度、高品質、低ディストーションに加え、ラインナップも充実！

VHF50M-MP VHF75M-MP
1.1" 1.1" (COMMA 3000)



VHF6M-MP VHF8M-MP VHF12.5M-MP VHF16M-MP VHF25M-MP VHF35M-MP
1" 6mm 1" 6mm 1" 7.5mm 1.1" 16mm 1.1" 5mm 1.1" 5mm

主な特長

- ◎小型で、F値明るい設計。
- ◎フローティング機構の採用により、近接～無限遠まで高解像度(3.5 μ m)を実現。
(VHF25M-MP/VHF35M-MP)
- ◎近赤外域(850nm)でも十分な透過率(約60%)
- ◎Wロック機構により、フォーカス、アイリスリングをしっかりと固定。耐振動性を強化。
また、干渉などを避けるため、ロックビス取付穴は3か所(120°間隔)より選択可。



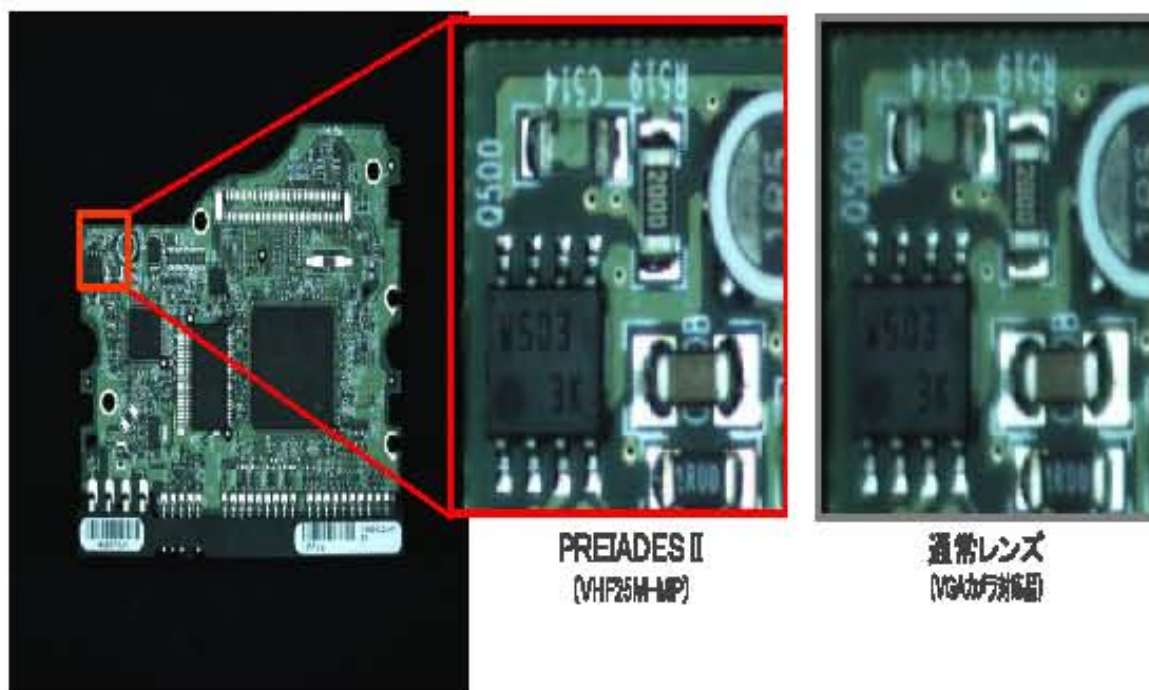
Wロック機構

解像度比較例

通常レンズとの比較画像が物語るように高解像度です。

実装された部品の検査にも十分に使用出来ます。

※画像は、
1インチ4Kカメラ使用



PLEIADES II
(VHF25M-MP)

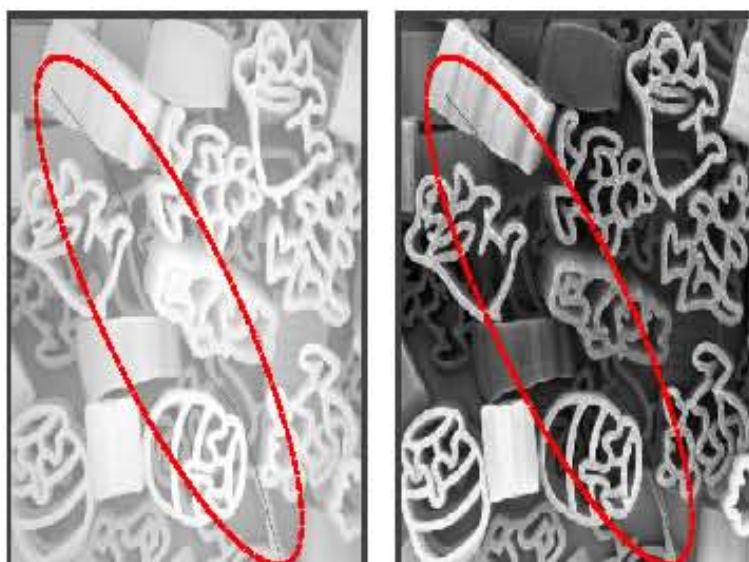
通常レンズ
(V4カメラ対応)

光量比較例

近赤外域(850nm)でも十分な透過率の為、異物検出にも有効です。

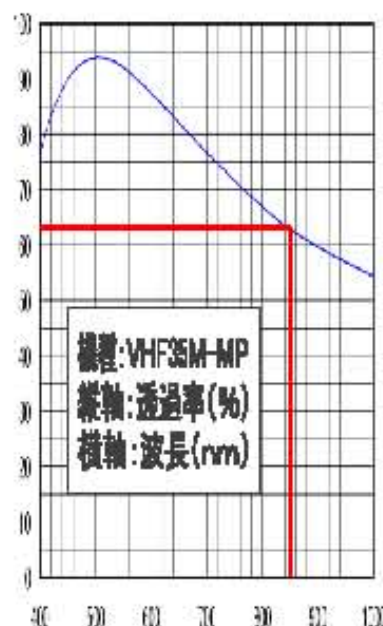
※VHF35M-MPで
850nm透過率63%

※食品検査など



850nm(近赤外)ドーム照明使用例

白色(可視)ドーム照明使用例

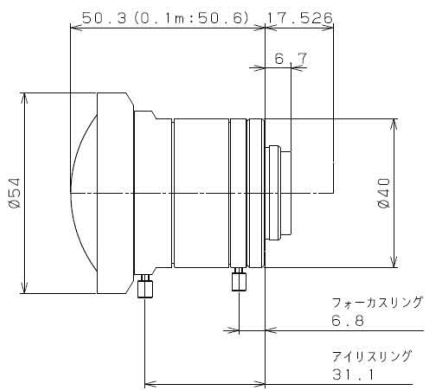


仕様

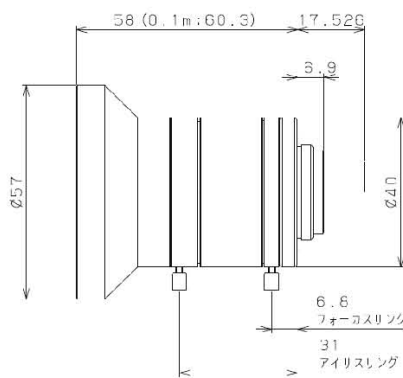
型名	VHF6M-MP	VHF8M-MP	VHF12.5M-MP	VHF16M-MP	VHF25M-MP	VHF35M-MP	
センサーサイズ	1"	1"	1"	1.1"	1.1"	1.1"	
焦点距離	6mm	8mm	12.5mm	16mm	25mm	35mm	
絞り範囲	F1.8~22	F1.4~22	F1.4~22	F1.4~22	F1.4~22	F1.4~22	
面角：水平×垂直 (度)	1"	95.1×78.7	79.7×62.9	55.7×42.7	44.5×33.8	29.0×21.9	20.9×16.0
	1/1.2"	85.3×68.2	69.2×53.7	47.3×36.0	37.6×28.5	24.4×18.4	17.5×13.1
	2/3"	73.5×57.4	58.3×44.6	39.3×29.7	31.1×23.5	20.1×15.1	14.4×10.8
	1/1.8"	62.1×47.8	48.5×36.9	32.4×24.4	25.6×19.2	16.5×12.3	11.8×8.8
	1/2"	55.9×42.8	43.4×32.9	28.9×21.7	22.8×17.1	14.6×11.0	10.5×7.9
1/3"	42.8×32.4	32.9×24.8	21.7×16.4	17.1×12.9	11.0×8.2	7.9×5.9	
至近距離	0.1m	0.1m	0.3m	0.3m	0.3m	0.3m	
分解能	6.4μm	6.4μm	5.0μm	5.0μm	3.5μm	3.5μm	
TVディストーション	至近	2.4%	-2.3%	-1.5%	-0.9%	-0.5%	-0.4%
	無限	-0.4%	-1.1%	-1.4%	-0.8%	-0.7%	-0.3%
バックフォーカス	11.5mm	11.1mm	13.5mm	16.4mm	16.6mm	18.5mm	
フィルター取付径	—	55mm P0.75	38mm P0.5	35.5mm P0.5	35.5mm P0.5	35.5mm P0.5	
マウント	C	C	C	C	C	C	
質量	185g	200g	155g	120g	119g	129g	
外形寸法	φ54×50.3	φ57×58	φ40×51.5	φ40×42	φ40×42.5	φ40×42.5	

外形図

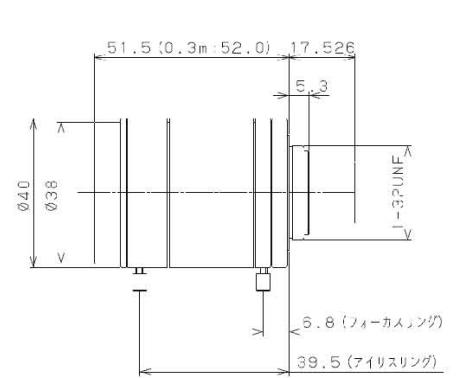
VHF6M-MP



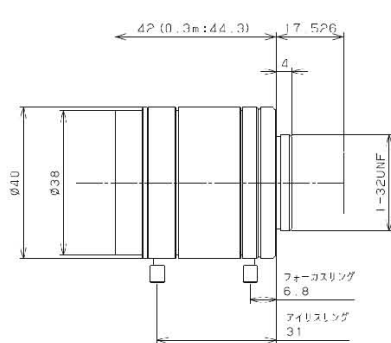
VHF8M-MP



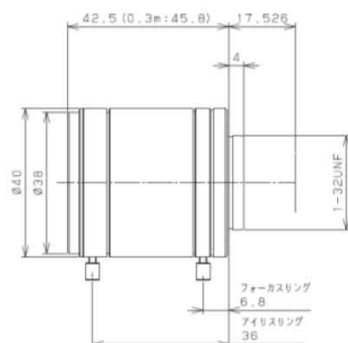
VHF12.5M-MP



VHF16M-MP



VHF25M-MP



VHF35M-MP

