

◎ 低ディストーション 3メガピクセル レンズ



主な特長

- ◎ 2/3インチの素子サイズにて3メガピクセルの解像力
- ◎ 中心から周辺まで高解像度(4.5μm)を実現
- ◎ 画像の歪みが少なく、F A・画像処理用途に最適

《新機構》 2017年10月～
Wロック機構により、フォーカス、アイリスリングをしっかりと固定！耐振動性を強化！
また、干渉などを避けるため、ロックビス取付穴は3か所(120°間隔)より選択可



Wロック機構

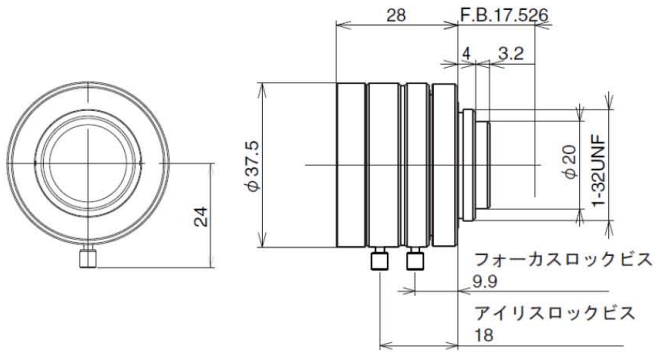
仕様

型名	JHF8M-MP	JHF12M-MP2	JHF16M-MP2	JHF25M-MP	JHF35M-MP2	
センサーサイズ	2/3"	2/3"	2/3"	2/3"	2/3"	
焦点距離	8mm	12mm	16mm	25mm	35mm	
絞り範囲	F1.4~Close	F1.8~22	F1.4~22	F1.4~22	F1.4~22	
画角 (H x V)	2/3"	56.7×43.8°	40.3×30.8°	30.8×23.3°	20.0×15.0°	14.3×10.8°
	1/1.8"	47.5×36.3°	33.5×25.4°	25.3×19.2°	16.4×12.3°	11.7×8.8°
	1/2"	42.6×32.4°	29.9×22.6°	22.7×17.1°	14.6×11.0°	10.4×7.8°
	1/3"	32.4×24.5°	22.6×17.1°	17.1×12.9°	11.0×8.2°	7.8×5.9°
至近距離	0.1m	0.2m	0.2m	0.2m	0.25m	
分解能	4.5μm	4.5μm	4.5μm	4.5μm	4.5μm	
TVディストーション	至近	-1.24%	-0.22%	-0.01%	-0.02%	-0.01%
	無限	-0.48%	-0.10%	-0.17%	-0.11%	-0.03%
バックフォーカス	10.7mm	14.00mm	14.038mm	17.526mm	14.027mm	
フィルター取付径	35.5mm P0.5	35.5mm P0.5	35.5mm P0.5	35.5mm P0.5	35.5mm P0.5	
マウント	C	C	C	C	C	
質量	77g	145g	175g	106g	145g	
外形寸法	φ37.5×28	φ39.5×59	φ39.5×61	φ37.5×44.4	φ39.5×48	

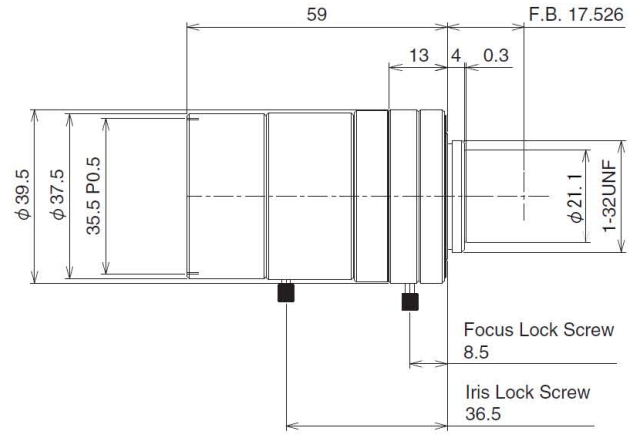
※仕様は予告なく変わることがあります。

外形図

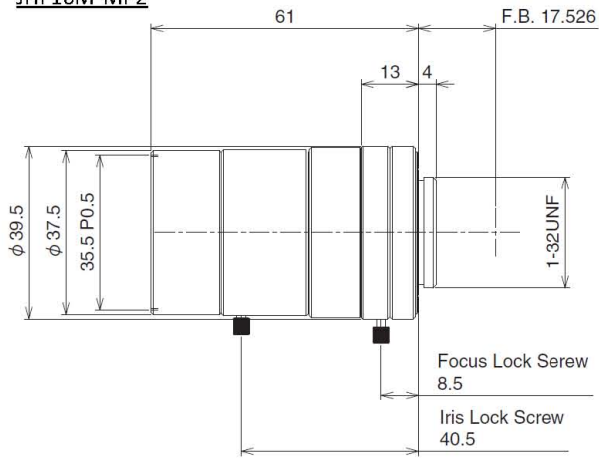
JHF8M-MP



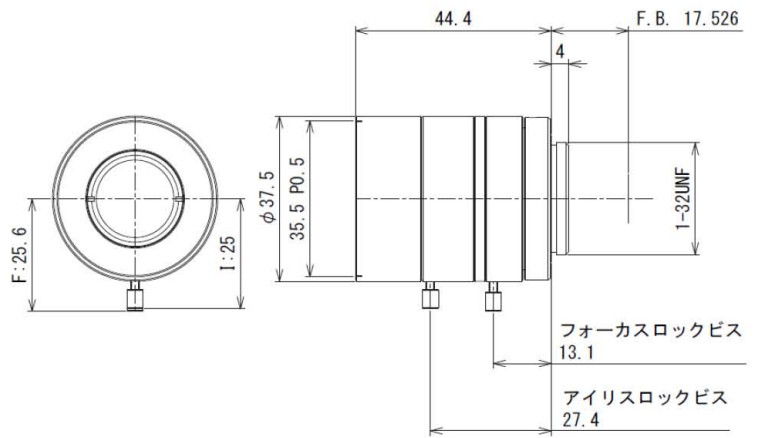
JHF12M-MP2



JHF16M-MP2



JHF25M-MP



JHF35M-MP2

