

JHF25M-MP

【仕様】 2/3インチ300万画素カメラ対応 固定焦点レンズ

イメージサイズ: (2/3)

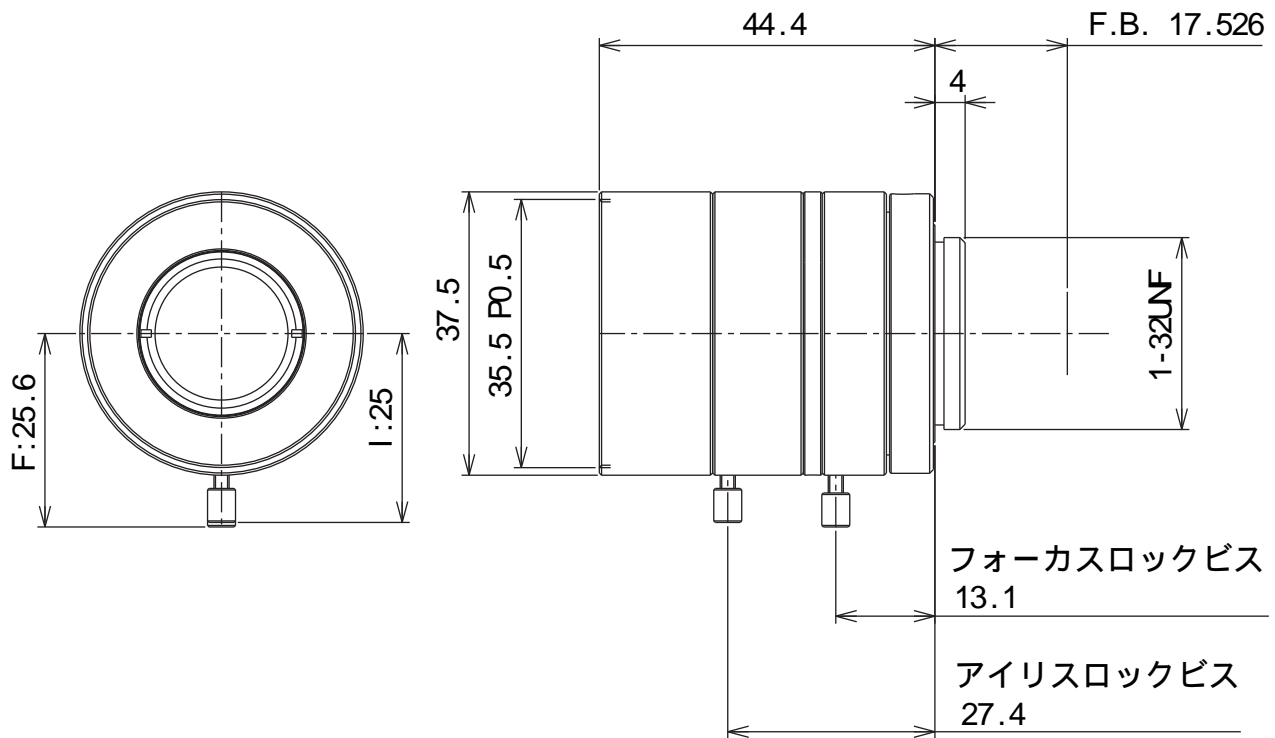
焦点距離: 25mm
 最大口径比: 1:1.4
 絞り: F1.4~22
 包括角度: 20.0×15.0°
 最大画面寸法: 8.8×6.6mm (11mm)
 至近距離: 0.2m (前玉面より)
 光学ディストーション: 至近にて 最大-0.07%
 無限にて 0.21%
 TVディストーション: 至近にて 0.02%
 無限にて 0.11%

バックフォーカス: 14.01mm(In Air)
 フランジバック: 17.526mm
 操作方式: フォーカス: 手動
 アイリス: 手動
 作動温度範囲: -10~+50
 マウント: C-マウント
 フィルターネジ径: 35.5mm P0.5
 大きさ: 37.5×44.4mm
 質量: 約106g

【構成】

- レンズ.....1
- レンズキャップ.....1
- ダストキャップ.....1

【外観図】



Unit:mm