

H10 × 8MEA-II

イメージサイズ：①/2 ①/3 ①/4

【仕様】

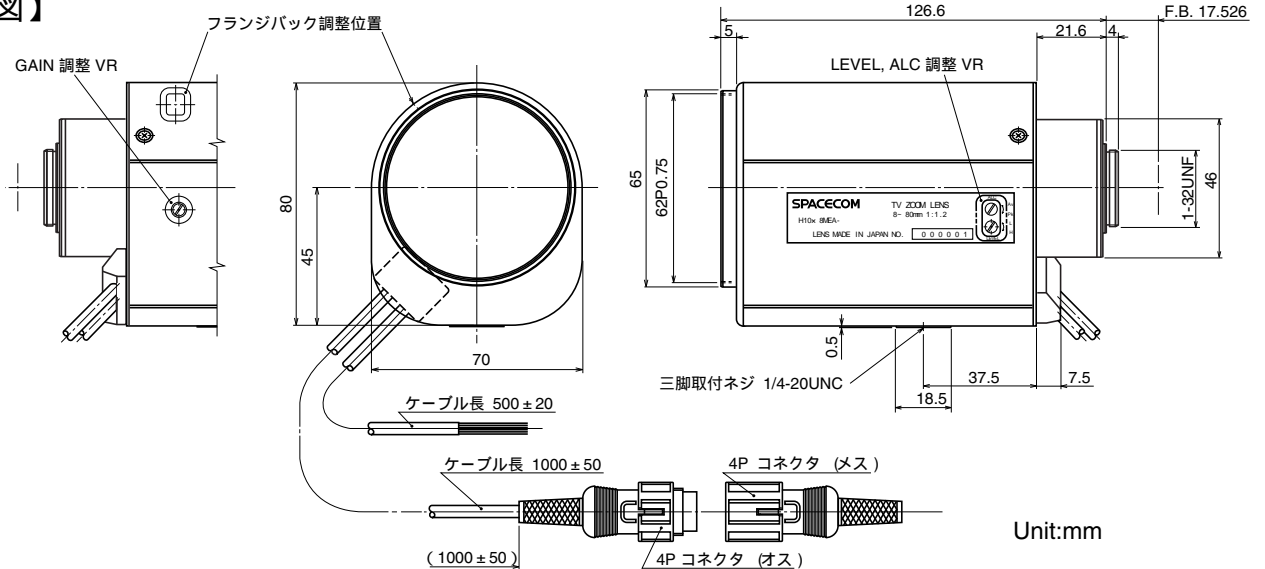
焦点距離：	8～80mm	測光範囲：	入力信号に対して約40%～70%連続可変
最大口径比：	1:1.2	入力インピーダンス：	高インピーダンス
絞り：	F1.2～1200相当 内蔵アッテネーターと絞りの組み 合わせによる光量調整方式	操作：ズーム：	モーター駆動（DC±6.4V，Max40mA） 動作スピード（全域）約6sec.
ズーム比：	10倍	フォーカス：	モーター駆動（DC±6.4V，Max40mA） 動作スピード（全域）約7sec.
レベル調整範囲：	映像信号レベル 0.5～1.0Vp-p	アイリス：	内蔵EEアンプによる （DC+8.5～16V；定電圧，Max60mA） 動作スピード（全域）3.5sec. 以内
包括角度：	8mmにて43.6° × 33.4° 80mmにて 4.6° × 3.4°	田機構：	内蔵EEアンプにより，カメラからの映像信号 とアイリス設定信号レベルの差を増幅して， アイリスモーターを駆動する。
最大画面寸法：	6.4 × 4.8mm（8mm）	田精度：	入力映像信号0.7Vp-pにおいて平均値の±15%以内
至近距離：	1.2m（前玉面より）	作動温度範囲：	-10～+50
最近接の撮影範囲：	8mmにて96.0 × 72.0cm 80mmにて 9.6 × 7.1cm	マウント：	C-マウント（レンズ姿勢調整可能）
バックフォーカス：	15.76mm（In Air）	フィルターネジ径：	62mm P0.75
フランジバック：	17.526mm	大きさ，質量：	80 × 70 × 126.6mm，約700g
入力信号：	コンポジット映像信号，映像信号		

【構成】

レンズ・・・・・・・・・・・・・1
レンズキャップ・・・・・・・・・・1
ダストキャップ・・・・・・・・・・1

4PINコネクター（メス）・・・・・・・・・・・・・1
（外径6mmの4芯ケーブルを別途用意して下さい）

【外観図】



【回路図】

