

S6 × 11M-II

【仕様】 2/3"CCD用 6倍電動ズームレンズ

イメージサイズ： $\frac{2}{3}$ $\frac{1}{2}$ $\frac{1}{3}$ $\frac{1}{4}$

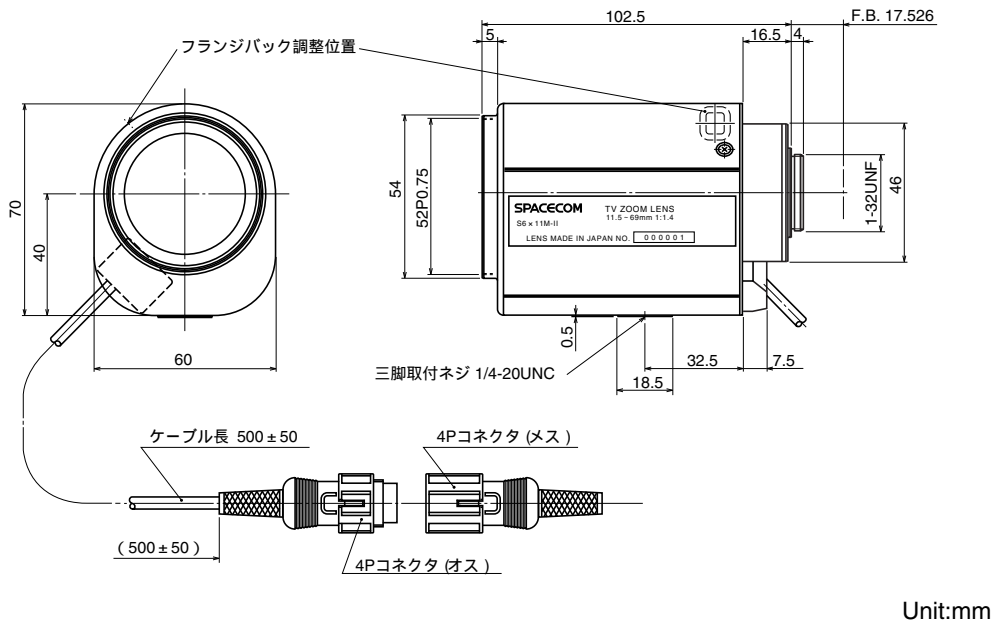
焦点距離：	11.5～69mm	フランジバック：	17.526mm
最大口径比：	1:1.4	操作：ズーム：	モーター駆動 (DC±6.4V, Max40mA) 動作スピード (全域) 約6sec.
絞り：	F1.4～Close	フォーカス：	モーター駆動 (DC±6.4V, Max40mA) 動作スピード (全域) 約7sec.
ズーム比：	6倍	アイリス：	モーター駆動 (DC±6.4V, Max40mA) 動作スピード (全域) 約3.5sec.
包括角度：	11.5mmにて 41.9° × 32.0° 69mmにて 7.3° × 5.5°	作動温度範囲：	-10～+50
最大画面寸法：	8.8×6.6mm (11mm)	マウント：	C-マウント (レンズ姿勢調整可能)
至近距離：	1.0m (前玉面より)	フィルターネジ径：	52mm P0.75
最近接の撮影範囲：	11.5mmにて 72.8 × 54.6cm 69mmにて 12.8 × 9.6cm	大きさ、質量：	70 × 60 × 102.5mm, 約500g
バックフォーカス：	17.93mm (In Air)		

【構成】

- レンズ・・・・・・・・・・・・・ 1
- レンズキャップ・・・・・・・・・・ 1
- ダストキャップ・・・・・・・・・・ 1

4PINコネクター (メス)・・・・・・・・・・・・・ 1
(外径6mmの芯ケーブルを別途用意して下さい)

【外観図】



Unit:mm

【回路図】

