

HZ10350RDC IR-MP PZF

【仕様】 Full HD Day&Night カメラ対応35倍電動ズームレンズ

イメージサイズ: (1/2)

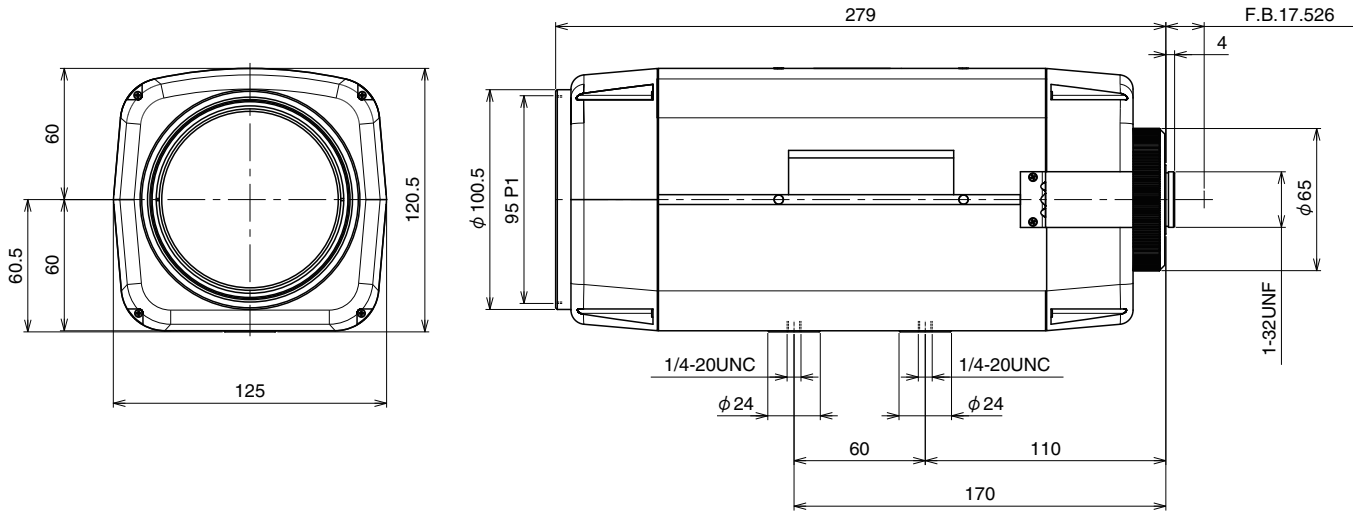
焦点距離: 10~350mm
 最大口径比: 1:1.6
 アイリス: F1.6~360 (Tele F4.5)
 ズーム比: 35倍
 包括角度: 10mmにて35.2° × 26.5°
 350mmにて1.1° × 0.8°
 最大画面寸法: 6.4 × 4.8mm (φ8mm)
 至近距離: 4m (前玉面より)
 バックフォーカス: 15.144mm (In Air)
 フランジバック: 17.526mm

操作: ズーム: モーター駆動 (DC±6.4V, Max70mA)
 フォーカス: モーター駆動 (DC±6.4V, Max70mA)
 アイリス: IG(オートクローズシステム)
 Close→Open: 4.0V以下
 Open→Close: 0.1V以上
 作動温度範囲: -10~+50°C
 マウント: C-マウント (レンズ姿勢調整可能)
 フィルターネジ径: 95mm P1
 大きさ: 120 × 120.5 × 279mm
 質量: 約3.5kg

【構成】

- レンズ1
- レンズキャップ1
- ダストキャップ1
- 4PINコネクタ(メス)1
(外径6mmの4芯ケーブルをご用意ください)

【外観図】



Unit : mm

【回路図】

