

# EZ-H10 × 8.5M PZFI

イメージサイズ：①/2 ①/3 ①/4

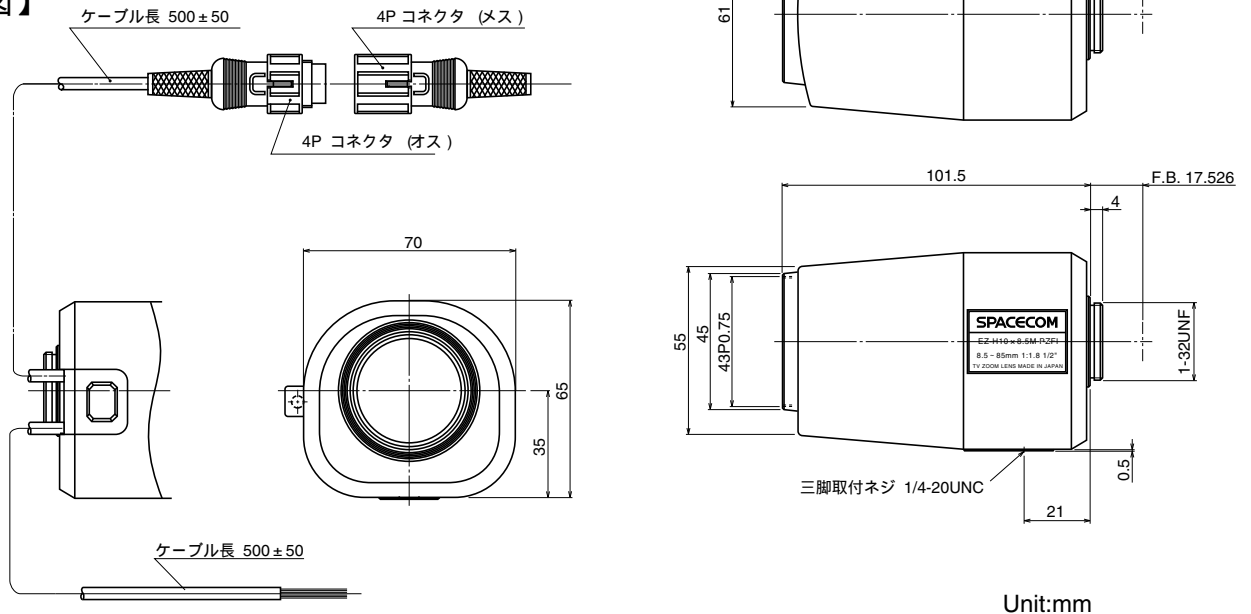
## 【仕様】

焦点距離：	8.5～85mm	フランジバック：	17.526mm
最大口径比：	1:1.6	操作：ズーム：	モーター駆動 (DC±6.4V, Max40mA) 動作スピード (全域) 約6sec.
絞り：	F1.6～Close	フォーカス：	モーター駆動 (DC±6.4V, Max40mA) 動作スピード (全域) 約7sec.
ズーム比：	10倍	アイリス：	モーター駆動 (DC±6.4V, Max40mA) 動作スピード (全域) 約3.5sec.
包括角度：	8.5mmにて41.3° × 31.5° 85mmにて 4.3° × 3.2°	作動温度範囲：	-10～+50
最大画面寸法：	6.4 × 4.8mm ( 8mm )	マウント：	C-マウント (レンズ姿勢調整可能)
至近距離：	1.2m (前玉面より)	フィルターネジ径：	43mm P0.75
最近接の撮影範囲：	8.5mmにて86.5 × 64.9cm 85mmにて 8.6 × 16.5cm	大きさ、質量：	70 × 65 × 101.5mm, 約275 g
バックフォーカス：	15.56mm (In Air)		

## 【構成】

- レンズ・・・・・・・・・・・・・1
- レンズキャップ・・・・・・・・・・1
- ダストキャップ・・・・・・・・・・1

## 【外観図】



## 【回路図】

