

EZ-H10×8.5M

イメージサイズ：(1/2) (1/3) (1/4)

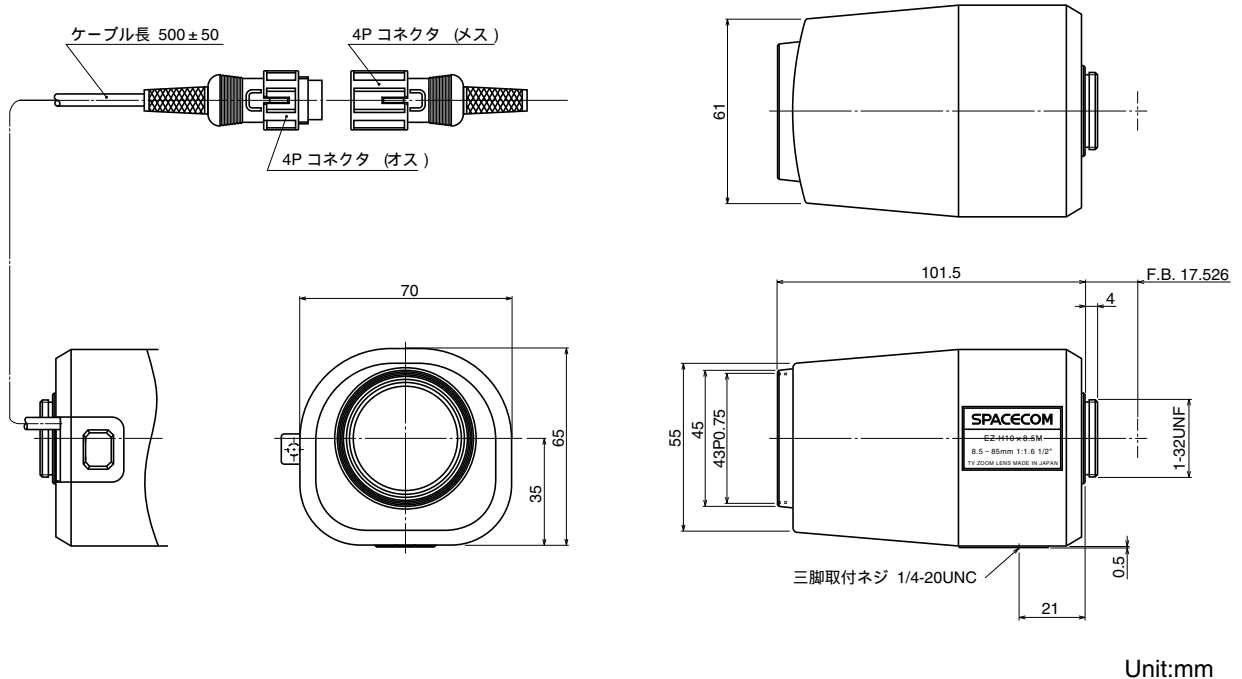
【仕様】

焦点距離：	8.5～85mm	フランジバック：	17.526mm
最大口径比：	1:1.6	操作：ズーム：	モーター駆動（DC±6.4V，Max40mA） 動作スピード（全域）約6.5sec.
絞り：	F1.6～Close	フォーカス：	モーター駆動（DC±6.4V，Max40mA） 動作スピード（全域）約6.5sec.
ズーム比：	10倍	アイリス：	モーター駆動（DC±6.4V，Max40mA） 動作スピード（全域）約3sec.
包括角度：	8.5mmにて41.3°×31.5° 85mmにて4.3°×3.2°	作動温度範囲：	-10～+50
最大画面寸法：	6.4×4.8mm（8mm）	マウント：	C-マウント（レンズ姿勢調整可能）
至近距離：	1.2m（前玉面より）	フィルターネジ径：	43mm P0.75
最近接の撮影範囲：	8.5mmにて86.5×64.9cm 85mmにて8.6×6.5cm	大きさ，質量：	70×65×101.5mm，約275g
バックフォーカス：	15.56mm（In Air）		

【構成】

- レンズ・・・・・・・・・・・・・・・・・・・・・ 1
- レンズキャップ・・・・・・・・・・・・・・・・・・ 1
- ダストキャップ・・・・・・・・・・・・・・・・・・ 1
- 4PINコネクター（メス）・・・・・・・・・・・・ 1
（外径6mmの4芯ケーブルを別途用意して下さい）

【外観図】



Unit:mm

【回路図】

