

# EZ-L10×6.5M/CS

イメージサイズ：(1/3) (1/4)

## 【仕様】

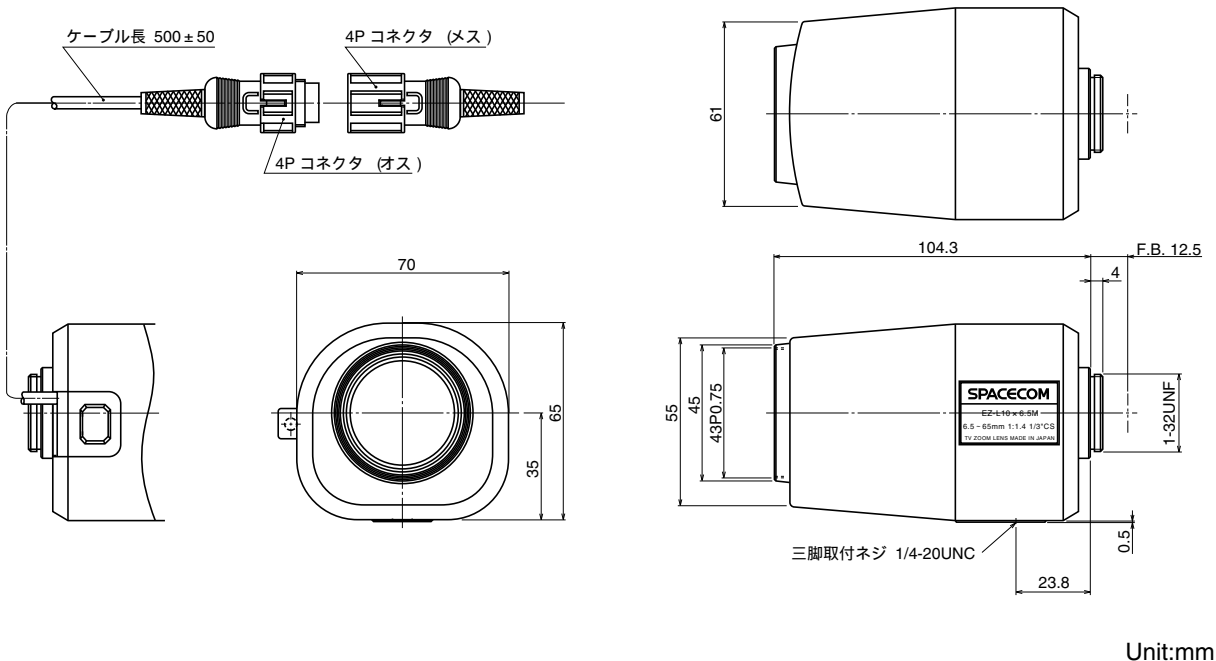
焦点距離：	6.5～65mm	フランジバック：	12.5mm
最大口径比：	1:1.4	操作：ズーム：	モーター駆動 (DC±6.4V, Max40mA) 動作スピード (全域) 約6.5sec.
絞り：	F1.4～Close	フォーカス：	モーター駆動 (DC±6.4V, Max40mA) 動作スピード (全域) 約6.5sec.
ズーム比：	10倍	アイリス：	モーター駆動 (DC±6.4V, Max40mA) 動作スピード (全域) 約3sec.
包括角度：	6.5mmにて40.5°×31.0° 65mmにて 4.2°× 3.2°	作動温度範囲：	-10～+50
最大画面寸法：	4.8×3.6mm ( 6mm )	マウント：	CS-マウント (レンズ姿勢調整可能)
至近距離：	1.2m (前玉面より)	フィルターネジ径：	43mm P0.75
最近接の撮影範囲：	6.5mmにて84.2×63.3cm 65mmにて 8.4× 6.4cm	大きさ、質量：	70×65×104.3mm, 約285g
バックフォーカス：	9.85mm (In Air)		

## 【構成】

- レンズ・・・・・・・・・・・・・・・・・・ 1
- レンズキャップ・・・・・・・・・・・・ 1
- ダストキャップ・・・・・・・・・・・・ 1

- 4PINコネクタ (メス)・・・・・・・・・・・・ 1  
(外径6mmの4芯ケーブルを別途用意して下さい)

## 【外観図】



Unit:mm

## 【回路図】

