

EZ-L10×6.5MG/CS PZF

イメージサイズ: (1/3) (1/4)

【仕様】

焦点距離:	6.5~65mm
最大口径比:	1:1.4
絞り:	F1.4~360相当 内蔵アッテネーターと絞りの組み合わせによる光量調整方式
ズーム比:	10倍
包括角度:	6.5mmにて 40.5° × 31.0° 65mmにて 4.2° × 3.2°
最大画面寸法:	4.8×3.6mm (φ6mm)
至近距離:	1.2m (前玉面より)
最近接の撮影範囲:	6.5mmにて 84.2×63.3cm 65mmにて 8.4× 6.4cm
バックフォーカス:	9.85mm (In Air)

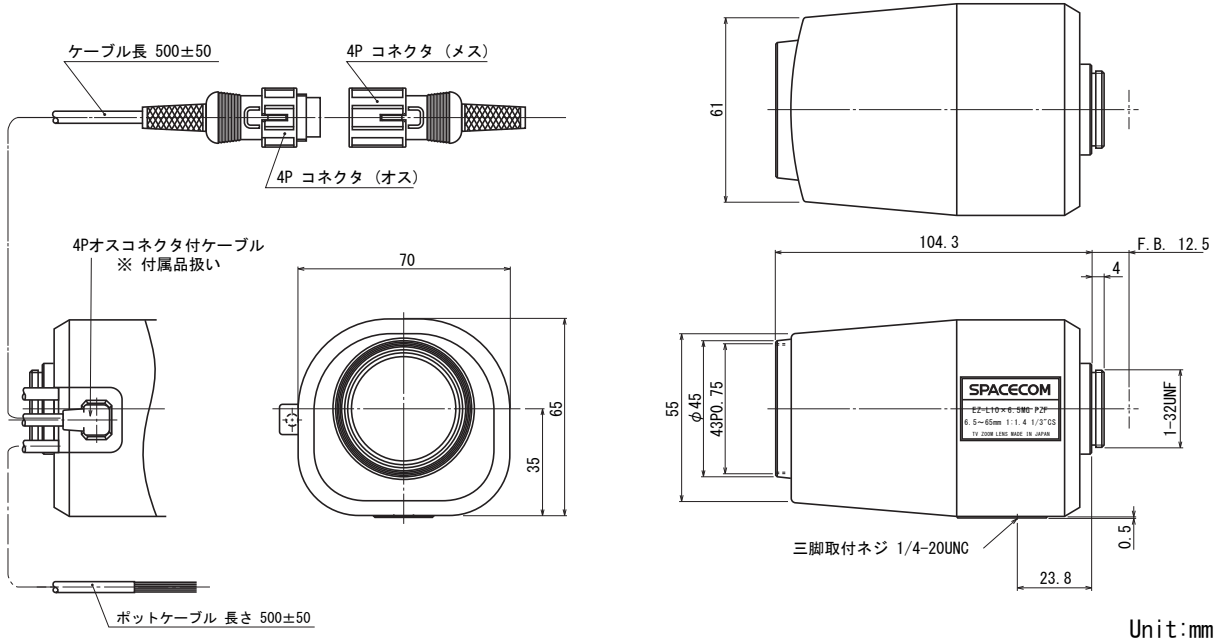
フランジバック:	12.5mm
操作:	ズーム: モーター駆動 (DC±6.4V, Max40mA) 動作スピード (全域) 約6.5sec.
	フォーカス: モーター駆動 (DC±6.4V, Max40mA) 動作スピード (全域) 約6.5sec.
	アイリス: IG (オートクローズシステム) Close→Open: 4.0V以下 Open→Close: 0.1V以上 動作スピード (全域) 4sec. 以内
作動温度範囲:	-10~+50°C
マウント:	CS-マウント (レンズ姿勢調整可能)
フィルターネジ径:	43mm P0.75
大きさ, 質量:	70×65×104.3mm, 約285g

【構成】

- レンズ.....1
- レンズキャップ.....1
- ダストキャップ.....1

- 4PINコネクタ (メス).....1
(外径6mmの4芯ケーブルを別途用意して下さい)

【外観図】



【回路図】

