

HZ8136R-MP2

イメージサイズ: $\frac{1}{2}$ $\frac{1}{3}$

【仕様】1/2" 17倍メガピクセル電動ズームレンズ

焦点距離:	8 ~ 136mm
最大口径比:	1:1.6
絞り:	F1.6 ~ Close
ズーム比:	17倍
包括角度:	8mmにて43.6° x 33.4° 136mmにて 2.7° x 2.2°
最大画面寸法:	6.4 x 4.8mm (8mm)
至近距離:	1.8m (前玉面より)
バックフォーカス:	19.33mm (n Air)
フランジバック:	17.526mm

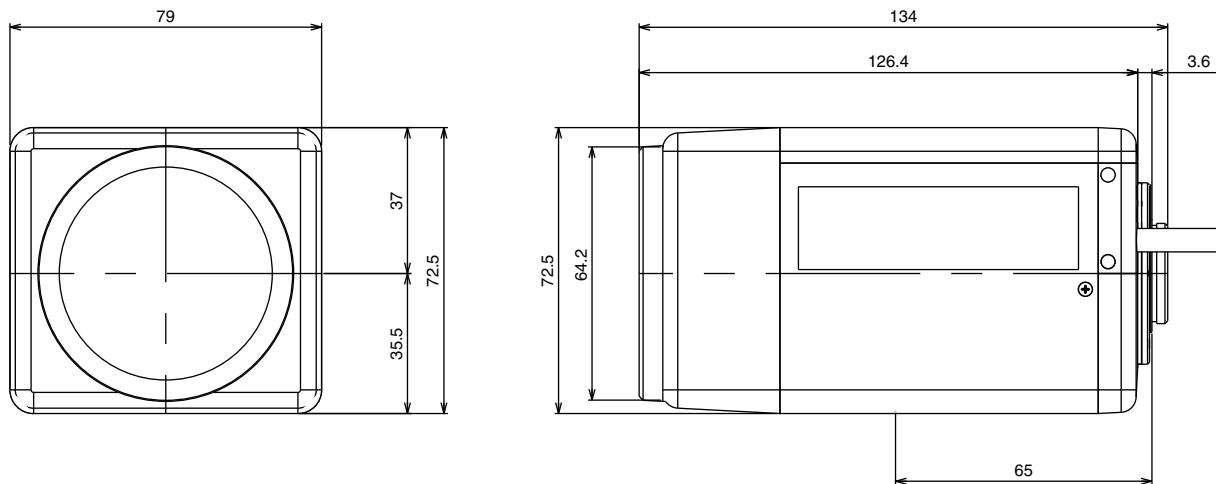
操作:	ズーム:	モーター駆動 (DC±6.4V ,Max40mA) 動作スピード (全域) 約4sec.
	フォーカス:	モーター駆動 (DC±6.4V ,Max40mA) 動作スピード (全域) 約5sec.
	アイリス:	モーター駆動 (DC±6.4V ,Max40mA) 動作スピード (全域) 約5sec.
作動温度範囲:		-10 ~ +50
マウント:		C-マウント(レンズ姿勢調整可能)
フィルターネジ径:		58mm P0.75
大きさ,質量:		79 x 72.5 x 130mm 約 65g

【構成】

- レンズ.....1
- レンズキャップ.....1
- ダストキャップ.....1

4PINコネクタ (メス)1
(外径6mmの4芯ケーブルを別途用意して下さい)

【外観図】



Unit:mm

【回路図】

