

# HZ8136RAI-MP2

イメージサイズ: (1/2) (1/3)

【仕様】1/2" 17倍メガピクセル電動ズームレンズ

焦点距離:	8 ~ 136mm
最大口径比:	1:1.6
絞り:	F1.6 ~ 360相当
ズーム比:	17倍
包括角度:	8mmにて43.6° x 33.4° 136mmにて 2.7° x 2.2°
最大画面寸法:	6.4 x 4.8mm ( 8mm )
至近距離:	1.8m (前玉面より)
バックフォーカス:	19.33mm (In Air)
フランジバック:	17.526mm
入力信号:	コンポジット映像信号 映像信号
レベル調整範囲:	映像信号レベル 05~ 10Vp-p

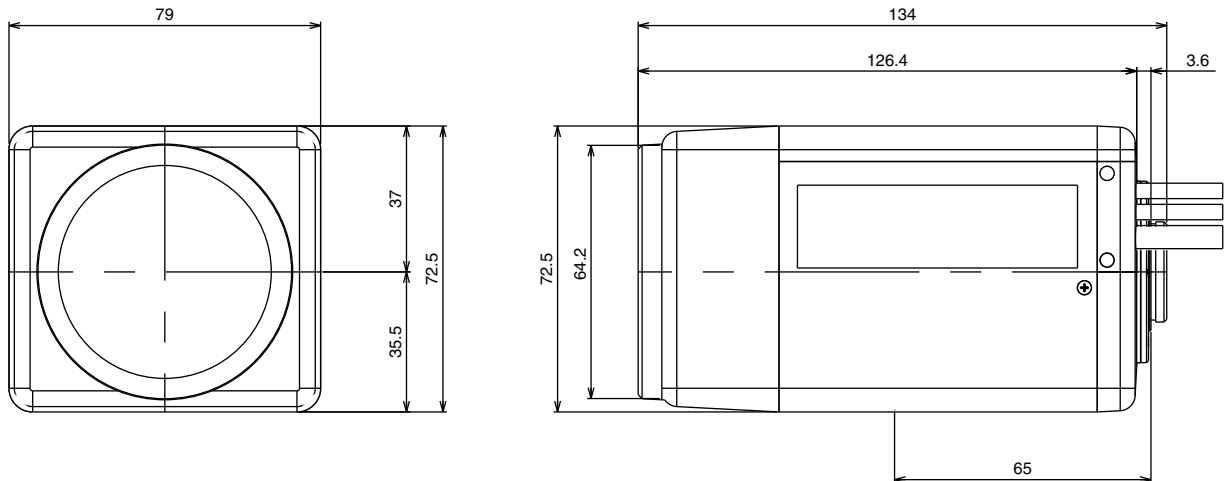
測光範囲:	入力信号に対して約 40%~ 70%連続可変
入力インピーダンス:	高インピーダンス
操作:	ズーム: モーター駆動 (DC±6.4V, Max40mA) 動作スピード (全域) 約4sec.
	フォーカス: モーター駆動 (DC±6.4V, Max40mA) 動作スピード (全域) 約5sec.
	アイリス: 内臓EEアンプによる (DC+8.5~ 16V: 定電圧, MAX45mA)
EE機構:	内臓EEアンプにより、カメラからの映像信号とアイリス設定信号レベルの差を増幅して、アイリスモーターを駆動する。
EE精度:	入力映像信号0.7Vp-pにおいて平均値の±15%以内
作動温度範囲:	-10 ~ +50
マウント:	C-マウント(レンズ姿勢調整可能)
フィルターネジ径:	58mm P0.75
大きさ,質量:	79 x 72.5 x 130mm 約 650g

## 【構成】

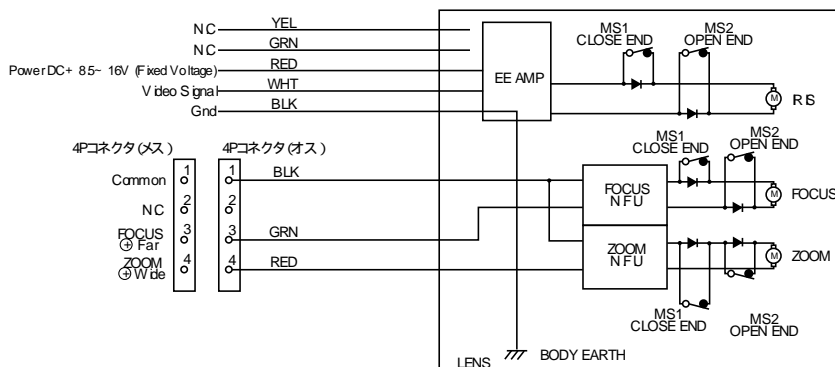
- レンズ.....1
- レンズキャップ.....1
- ダストキャップ.....1

4PINコネクター (メス).....1  
(外径6mmの4芯ケーブルを別途用意して下さい)

## 【外観図】



## 【回路図】



Unit:mm