

# HZ8136RDC-MP2 PZF

イメージサイズ:  $\frac{1}{2}$   $\frac{1}{3}$

**【仕様】**1/2" 17倍メガピクセル電動ズームレンズ

焦点距離： 8～136mm  
 最大口径比： 1:1.6  
 絞り： F1.6～360  
 ズーム比： 17倍  
 包括角度： 8mmにて43.6°×33.4°  
 136mmにて2.7°×2.2°  
 最大画面寸法： 6.4×4.8mm (8mm)  
 至近距離： 1.8m (前玉面より)  
 バックフォーカス： 19.33mm (n Air)  
 フランジバック： 17.526mm

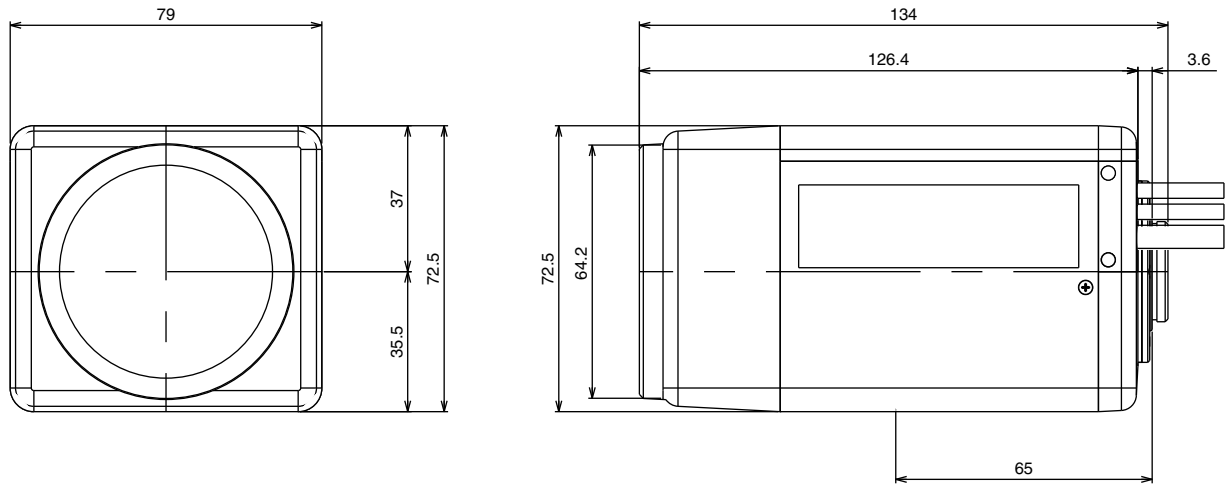
操作：  
 ズーム： モーター駆動 (DC±6.4V, Max40mA)  
 動作スピード (全域) 約4sec.  
 フォーカス： モーター駆動 (DC±6.4V, Max40mA)  
 動作スピード (全域) 約5sec.  
 アイリス： IG (オートクローズシステム)  
 Close Open:4.0V以下  
 Open Close:0.1V以上  
 作動温度範囲： -10～+50  
 マウント： C-マウント(レンズ姿勢調整可能)  
 フィルターネジ径： 58mm P0.75  
 大きさ,質量： 79×72.5×130mm 約650g

**【構成】**

- レンズ.....1
- レンズキャップ.....1
- ダストキャップ.....1

4PINコネクタ (メス).....1  
 (外径6mmの4芯ケーブルを別途用意して下さい)

**【外観図】**



Unit:mm

**【回路図】**

