

HV880DCIR-MP

特殊低分散ガラスを採用し、可視光域から赤外光域まで
収差を十分に補正したデイ&ナイト仕様の望遠レンズです。

【仕様】メガピクセル デイ&ナイトバリフォーカルレンズ

イメージサイズ：①/2 ①/3 ①/4

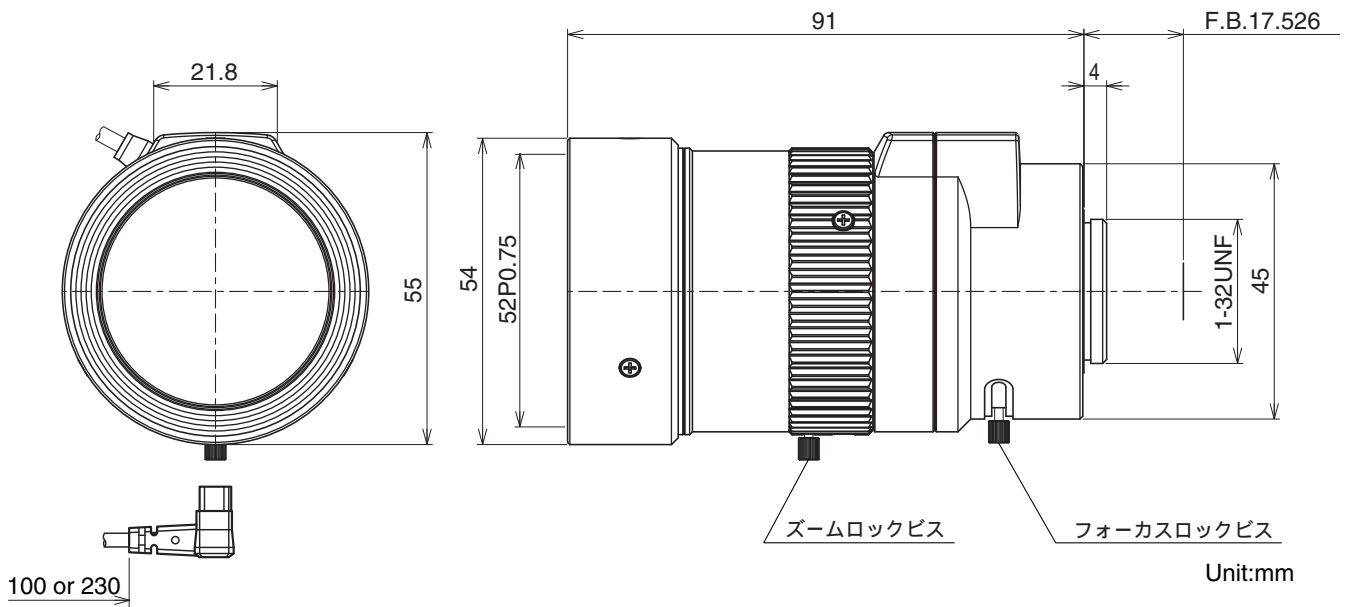
| | |
|-----------|---|
| 焦点距離： | 8～80mm |
| 最大口径比： | 1:1.6 |
| 絞り： | F1.6～360相当 オートクローズシステム |
| ズーム比： | 10倍 |
| 包括角度： | 8.0mmにて46.6°×34.3° 80mmにて4.7°×3.6° |
| 最大画面寸法： | 6.4×4.8mm (8mm) |
| 至近距離： | 8.0mmにて0.1m (前玉面より) 80mmにて0.7m (前玉面より) |
| バックフォーカス： | 17.07～21.42mm (In Air) |
| フランジバック： | 17.526mm |

| | |
|-----------|---|
| 操作： | フォーカス：手動 ズーム：手動 アイリス：ガルバノメーター駆動 Close Open：4.0V以下 Open Close：0.1V以上 動作スピード(全域)4sec. 以内 |
| 作動温度範囲： | -10～+50 |
| マウント： | C-マウント(レンズ姿勢調整可能) |
| フィルターネジ径： | 52mm P0.75 |
| 大きさ： | 54×91mm |

【構成】

- レンズ・・・・・・・・・・・・・・・・・・ 1
- レンズキャップ・・・・・・・・・・・・ 1
- ダストキャップ・・・・・・・・・・・・ 1

【外観図】



【回路図】

