

TAV850DCIR-MP

【仕様】 非球面ガラスを搭載したフルHD対応6.25倍Day&Nightバリフォーカルレンズ

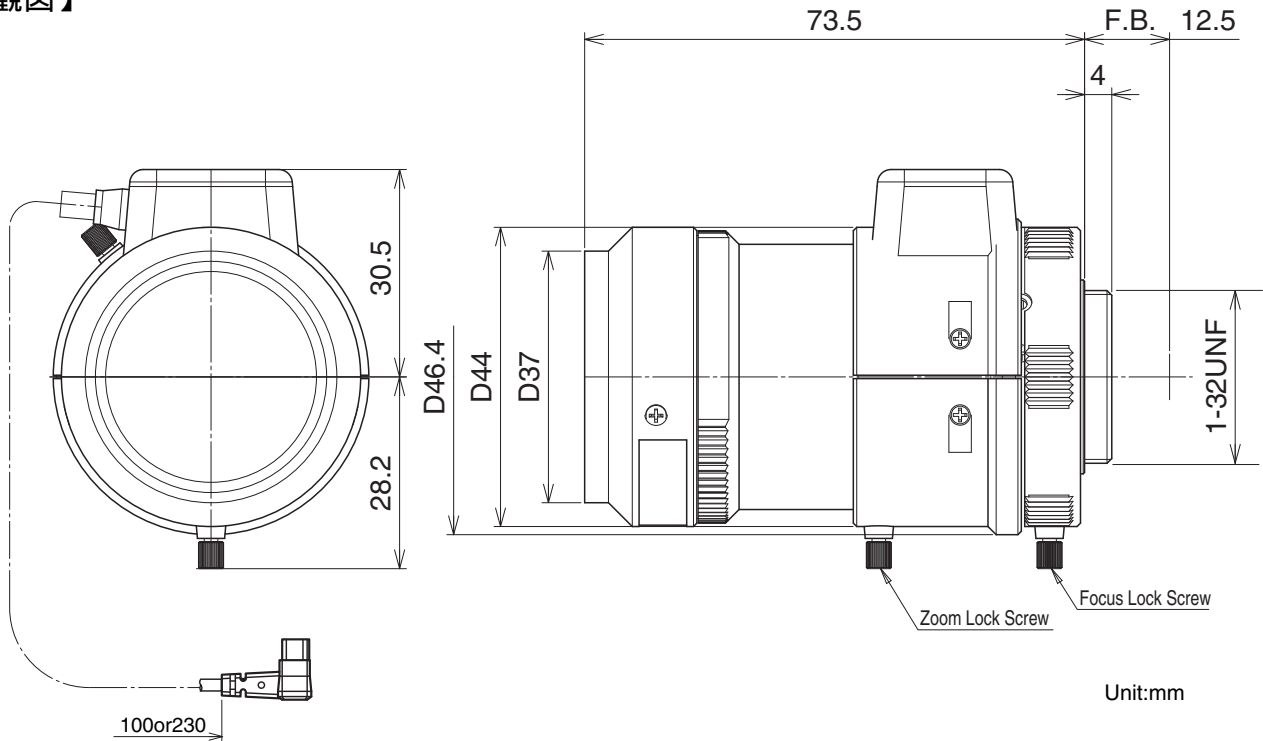
イメージサイズ: $\frac{1}{2.7}$ $\frac{1}{3}$ $\frac{1}{4}$

焦点距離:	8 - 50mm	フランジバック:	12.5mm
最大口径比:	1:1.6	操作:	フォーカス: 手動 ズーム: 手動 アイリス: ガルバノメーター駆動 Close Open: 3.0V以下 Open Close: 0.5V以上
絞り:	F1.6 - 360 (With ND Spot Filter)	作動温度範囲:	-10 ~ +50C
ズーム比:	6.25倍	マウント:	CSマウント (レンズ姿勢調整)
包括角度:	8mmにて38.7° x 28.6° 50mmにて6.4° x 4.8°	大きさ:	44 x 46.4 x 73.5mm,
最大画面寸法:	5.4 x 4.0mm (6.7mm)	質量:	約101g
至近距離:	8mmにて0.3m (前玉面より) 50mmにて0.9m (前玉面より)		
バックフォーカス:	More than 10.3mm (In Air)		

【構成】

- レンズ 1
- レンズキャップ 1
- ダストキャップ 1

【外観図】



【回路図】

