

JHF16M-MP2

【仕様】 2/3インチ300万画素カメラ対応 固定焦点レンズ

イメージサイズ: (2/3)

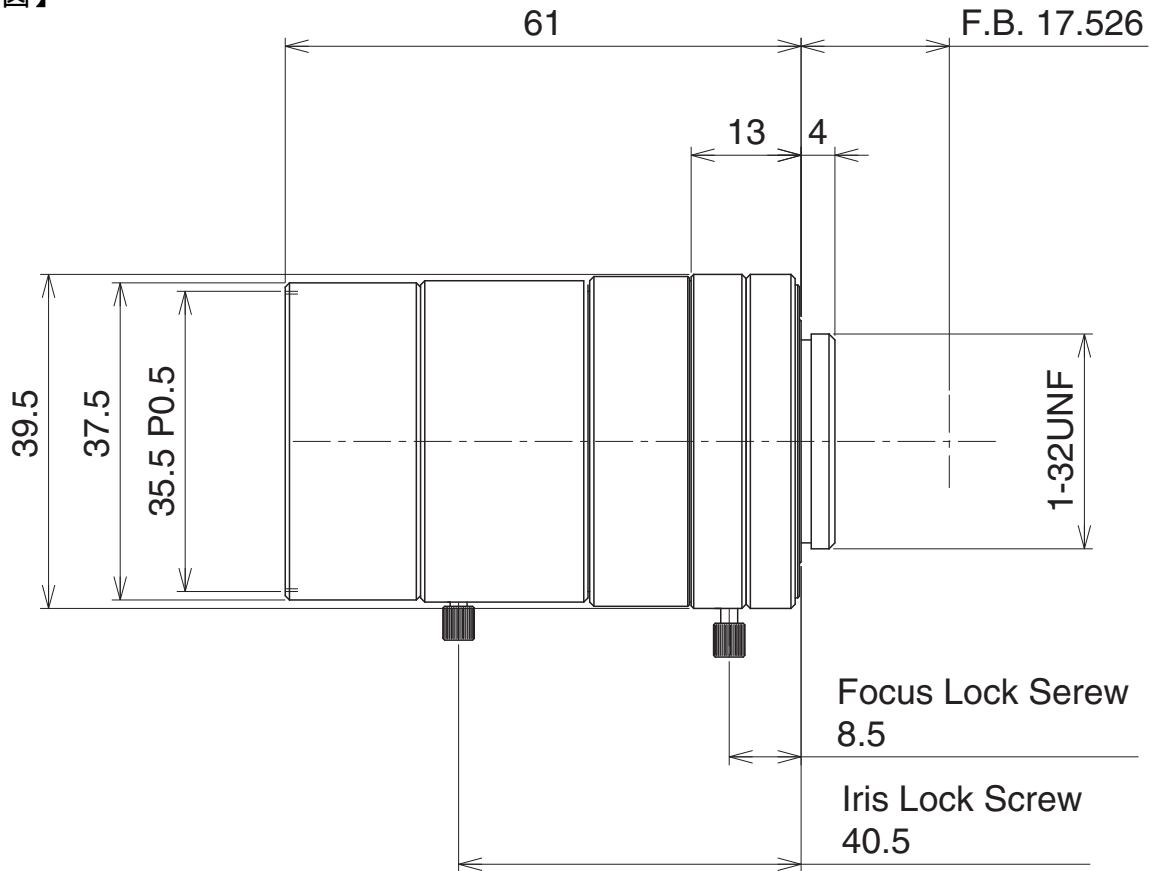
焦点距離: 16mm
 最大口径比: 1:1.4
 絞り: F1.4 ~ F22
 包括角度: 30.8×23.3°
 最大画面寸法: 8.8×6.6mm (11mm)
 至近距離: 0.2m (前玉面より)
 光学ディストーション: 至近にて 最大-0.17%
 無限にて 0.34%
 TVディストーション: 至近にて -0.01%
 無限にて 0.17%

バックフォーカス: 14.038mm(In Air)
 フランジバック: 17.526mm
 操作方式: フォーカス: 手動
 アイリス: 手動
 作動温度範囲: -10 ~ +50
 マウント: C-マウント
 フィルターネジ径: 35.5mm P0.5
 大きさ: 39.5×61mm
 質量: 約XXg

【構成】

- レンズ.....1
- レンズキャップ.....1
- ダストキャップ.....1

【外観図】



Unit:mm