

# HF3.5M-2

イメージサイズ：(1/2) (1/3) (1/4)

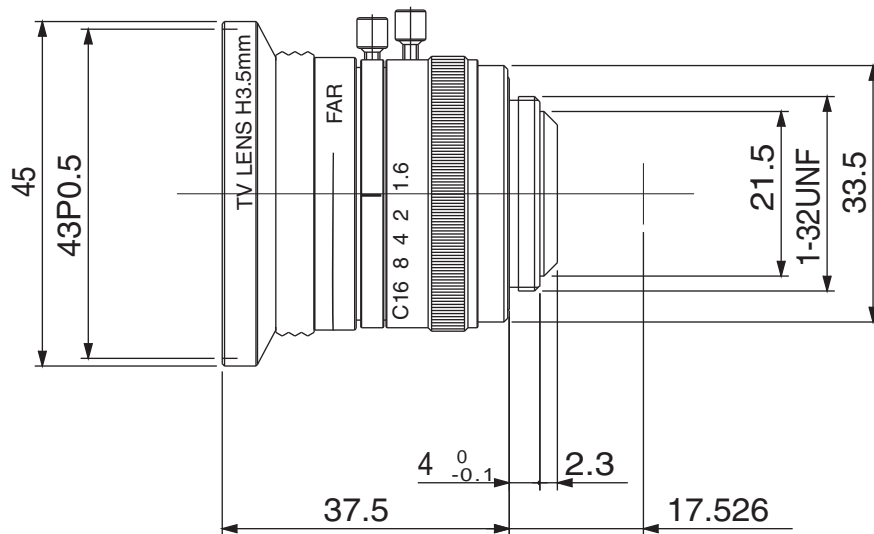
## 【仕様】

焦点距離：	3.5mm	バックフォーカス：	11.45mm ( In Air )
最大口径比：	1:1.6	フランジバック：	17.526mm
絞り：	F1.6 ~ Close	操作方式：	フォーカス : 手動 アイリス : 手動
包括角度：	84.9° × 68.9°	作動温度範囲：	-10 ~ +50
最大画面寸法：	6.4 × 4.8mm ( 8mm )	マウント：	C- マウント
至近距離：	0.1m ( 前玉面より )	フィルターネジ径：	43mm P0.75
最近接の撮影範囲：	20.6 × 16.0cm	大きさ，質量：	45 × 37.5mm，約 90g

## 【構成】

- レンズ・・・・・・・・・・・・・ 1
- レンズキャップ・・・・・・・・・・ 1
- ダストキャップ・・・・・・・・・・ 1

## 【外観図】



Unit:mm